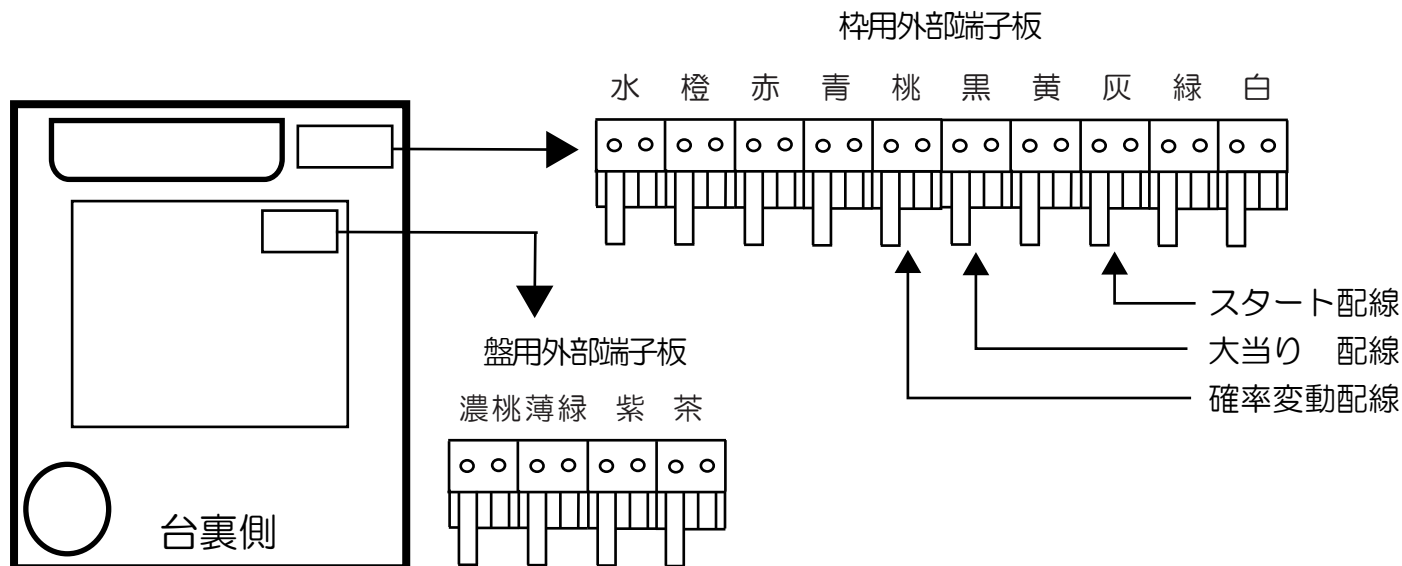
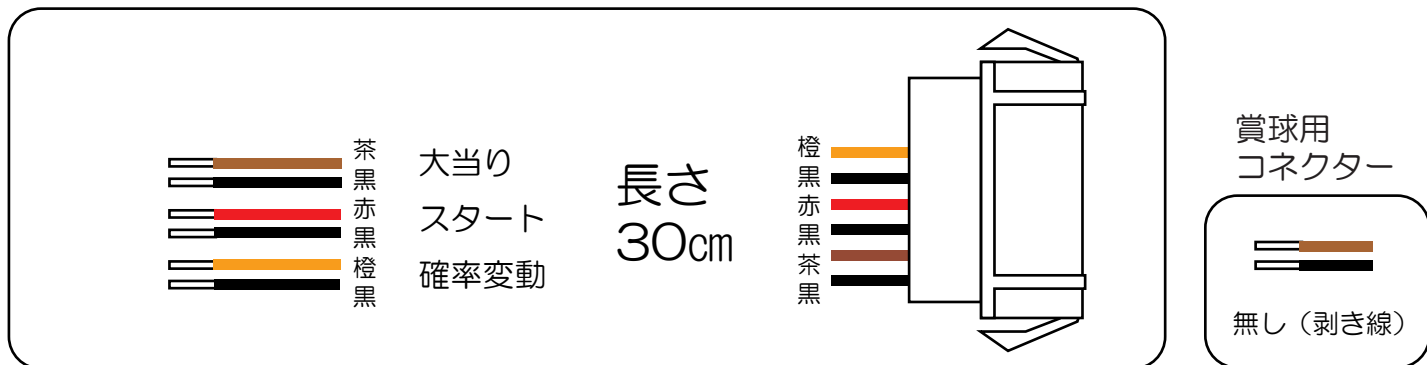


# 京楽 (GS枠)



AKB48-3 (M3・M10)

## 枠用外部端子板

- (水) 外部情報10 : アウト数を出力します。
- (橙) 外部情報9 : 賞球予定数を出力します。  
(各賞球スイッチを通過し、合計10個毎に0.2秒出力します。)
- (赤) 外部情報8 : 異常信号 (異常入賞、異常賞球、磁石エラー、RWMクリア等) を出力します。 ※極性有り。
- (青) 外部情報7 : 右始動口 (特1むき出し始動口) の入賞実数を出力します。 . . . M3  
右始動口 (特2むき出し始動口) の入賞実数を出力します。 . . . M10
- (桃) 外部情報6 : 大当り、確変中、時短中に出力します。
- (黒) 外部情報5 : 大当り中に出力します。
- (黄) 外部情報4 : 全始動口 (スタート) の入賞実数を出力します。
- (灰) 外部情報3 : スタート回数を出力します。
- (緑) 外部情報2 : 扉開放時に出力します。
- (白) 外部情報1 : 賞球 (賞球実数) を出力します。

## 盤用外部端子板

- (濃桃) 外部情報14 : 小当り時の右下アタッカーの入賞実数を出力します。
- (薄緑) 外部情報13 : 小当り回数を出力します。
- (紫) 外部情報12 : 時短中に出力します。
- (茶) 外部情報11 : 大当り中に出力します。 . . . M3  
小当りRUSH中に出力します。 . . . M10