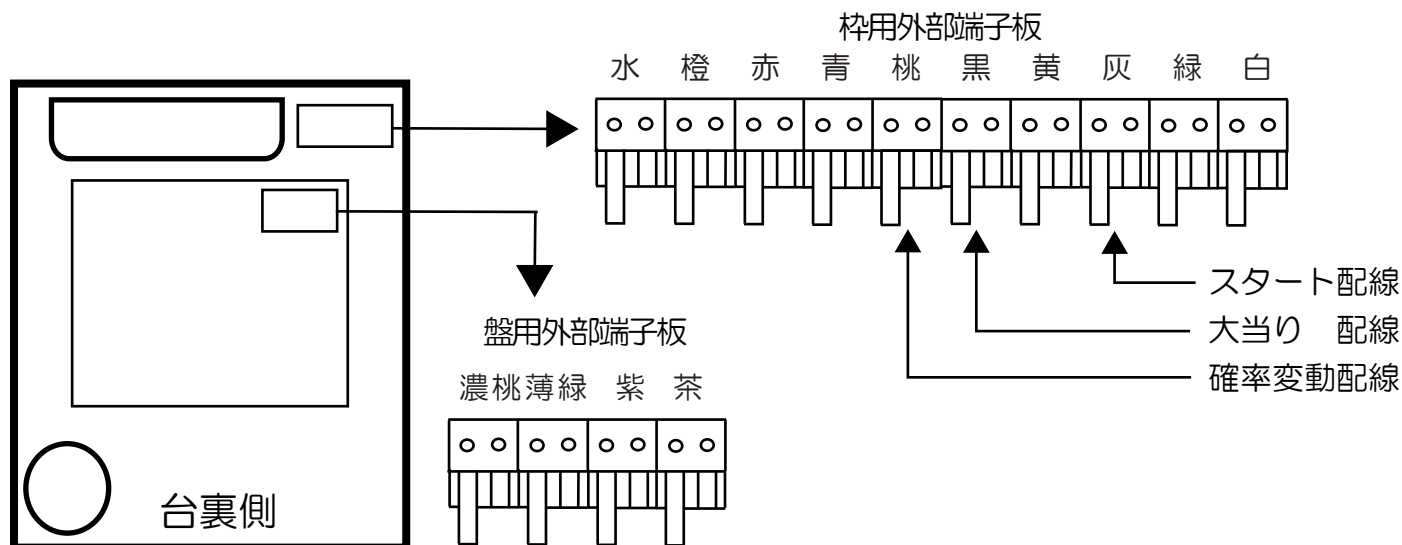
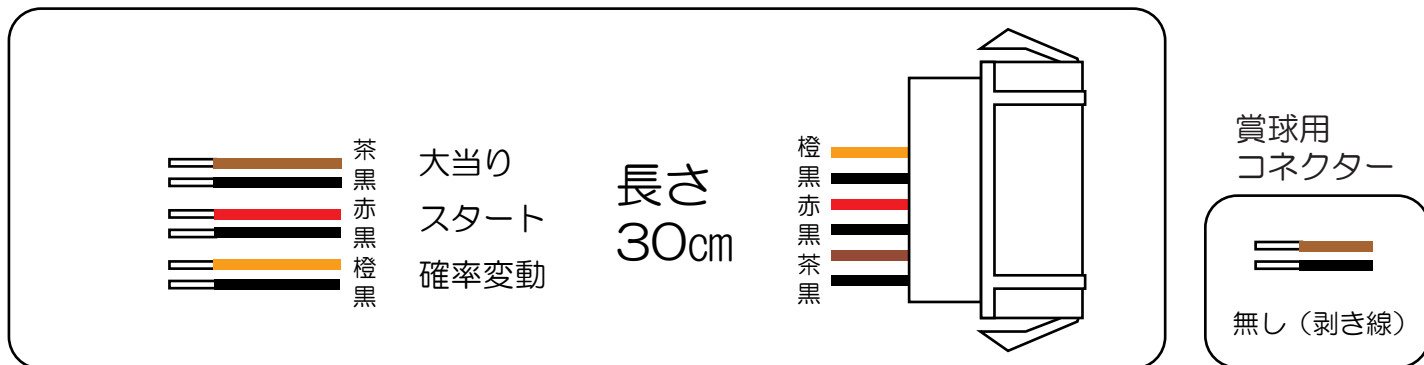


京楽（激震枠）



新必殺仕置人（K3・TURBO-A8）

枠用外部端子板

- （水）外部情報1：アウト数を出力します。
- （橙）外部情報2：賞球予定数を出力します。
（各賞球スイッチを通過し、合計10個毎に0.2秒出力します。）
- （赤）外部情報3：異常信号（異常入賞、異常賞球、磁石エラー、RWMクリア等）を出力します。※極性有り。
- （青）外部情報4：中始動口（電チュー）の入賞実数を出力します。・・・K3
中始動口（ヘソ）の入賞実数を出力します。・・・TURBO-A8
- （桃）外部情報5：大当り、確変中、時短中に出力します。・・・K3
大当り、確変中、時短中（遊タイム）に出力します。・・・TURBO-A8
- （黒）外部情報6：大当り中に出力します。
- （黄）外部情報7：全始動口（スタート・電チュー）の入賞実数を出力します。
- （灰）外部情報8：スタート回数を出力します。
- （緑）外部情報9：扉開放時に出力します。
- （白）外部情報10：賞球（賞球実数）を出力します。

盤用外部端子板

- （濃桃）外部情報11：未使用。
- （薄緑）外部情報12：未使用。・・・K3
確変中に出力します。・・・TURBO-A8
- （紫）外部情報13：異常信号。（VATショート開放時の異常入賞数）
- （茶）外部情報14：下始動口（電チュー）入賞実数を出力します。