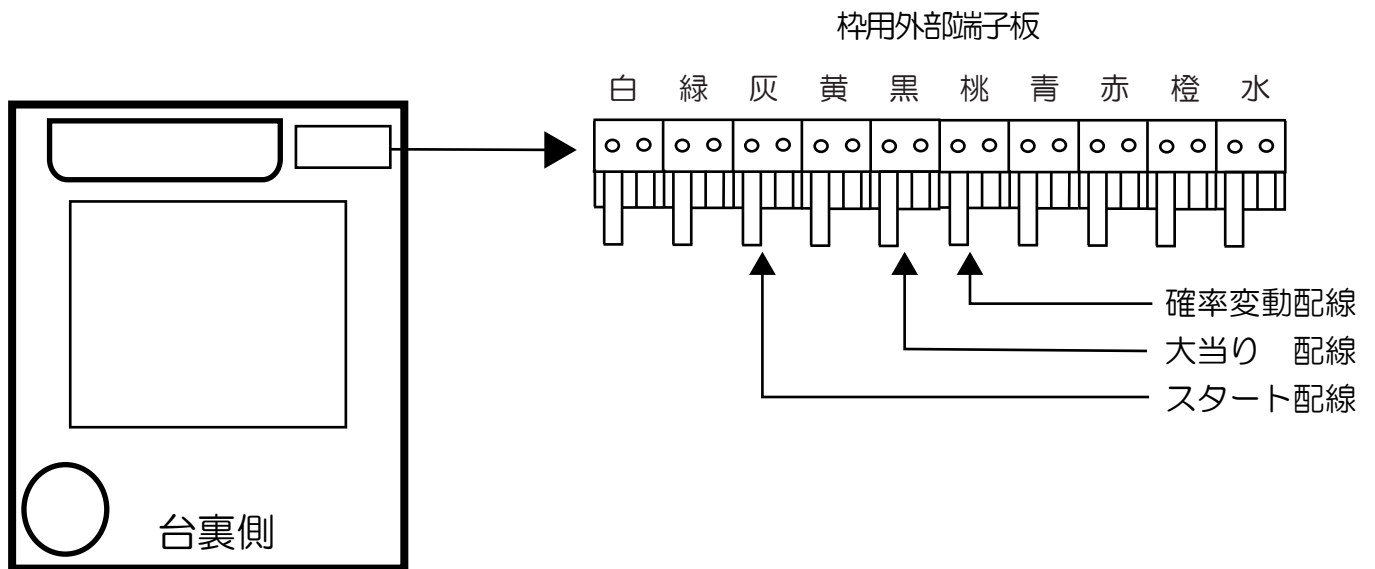
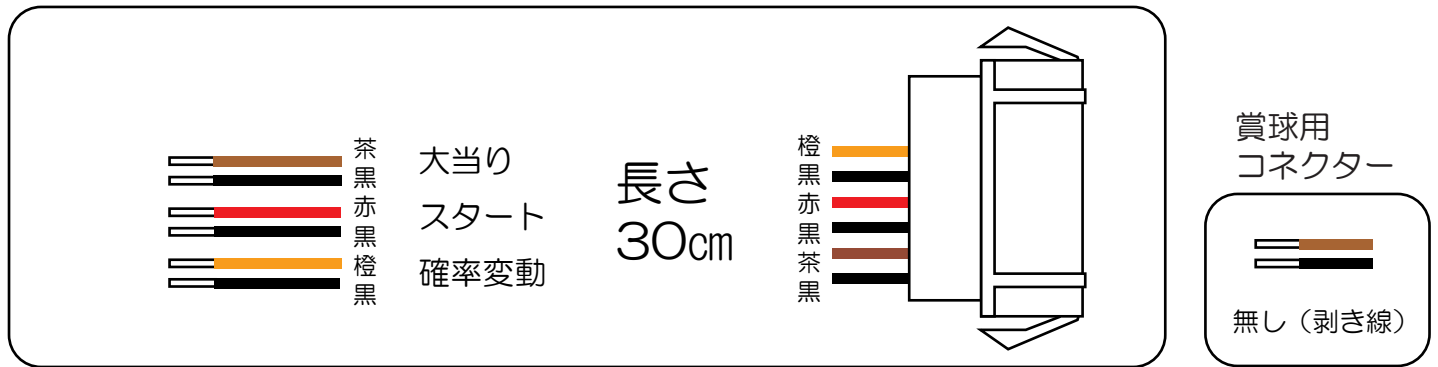


オッケー (MV1-01)



アベンジャーズ (R4・F1・A1)

枠用外部端子板

- (白) 賞球：賞球を10個払い出す毎に出力します。
- (緑) 扉開放：ガラス枠ユニットおよび内枠開放時に出力します。
- (灰) 凶柄確定：特別凶柄停止時に出力します。
- (黄) 始動口：全ての始動口入賞実数を出力します。
- (黒) 大当り：全ての大当り中に連続出力します。
- (桃) 大当り及び時短：全ての大当りおよび時短中に連続出力します。
- (青) 右始動口：右始動口入賞時に出力します。
- (赤) セキュリティ：不正検出時に出力します。(※スイッチに極性有)
- (橙) メイン賞球：全ての入賞口入賞時、賞球10個毎に出力します。
- (水) 確率変動領域：特定の大当り時の確率変動領域通過時に出力します。