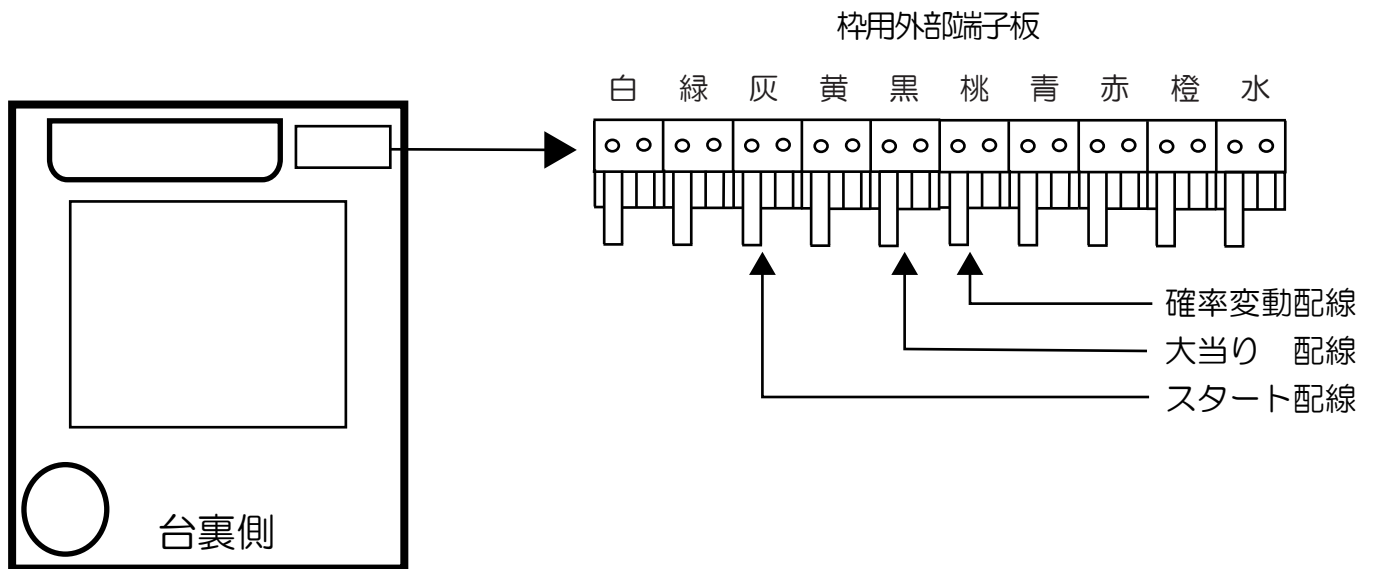
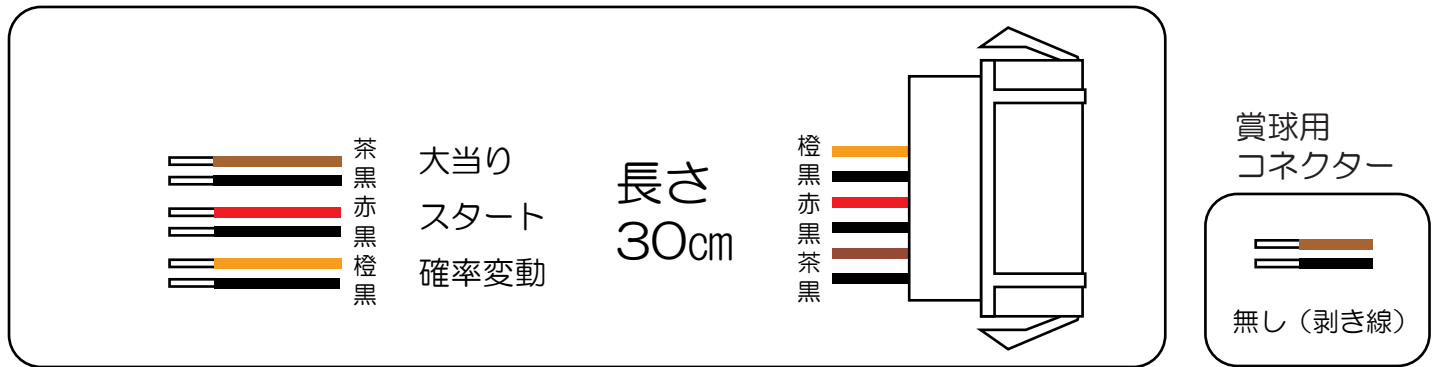


# オッケー (MV1-01)



## GANTZ・GANTZ-Z9

### 枠用外部端子板

- (白) 賞球：賞球を10個払い出す毎に出力します。
- (緑) 扉開放：ガラス枠ユニットおよび内枠開放時に出力します。
- (灰) スタート：特別図柄停止時に出力します。
- (黄) 全始動口入賞：全ての始動口入賞実数を出力します。
- (黒) 大当り・小当り：全ての大当り中、小当り中に連続出力します。
- (桃) 大当り・確変・時短：全ての大当り中、確変中、および時短中に連続出力します。
- (青) 下アタッカー入賞：下アタッカー入賞時に出力します。
- (赤) 異常信号：不正検出時に出力します。(※スイッチに極性有)
- (橙) 賞球予定数：全ての入賞口入賞時、賞球10個毎に出力します。
- (水) 特2始動口入賞実数：特2始動口入賞時に出力します。