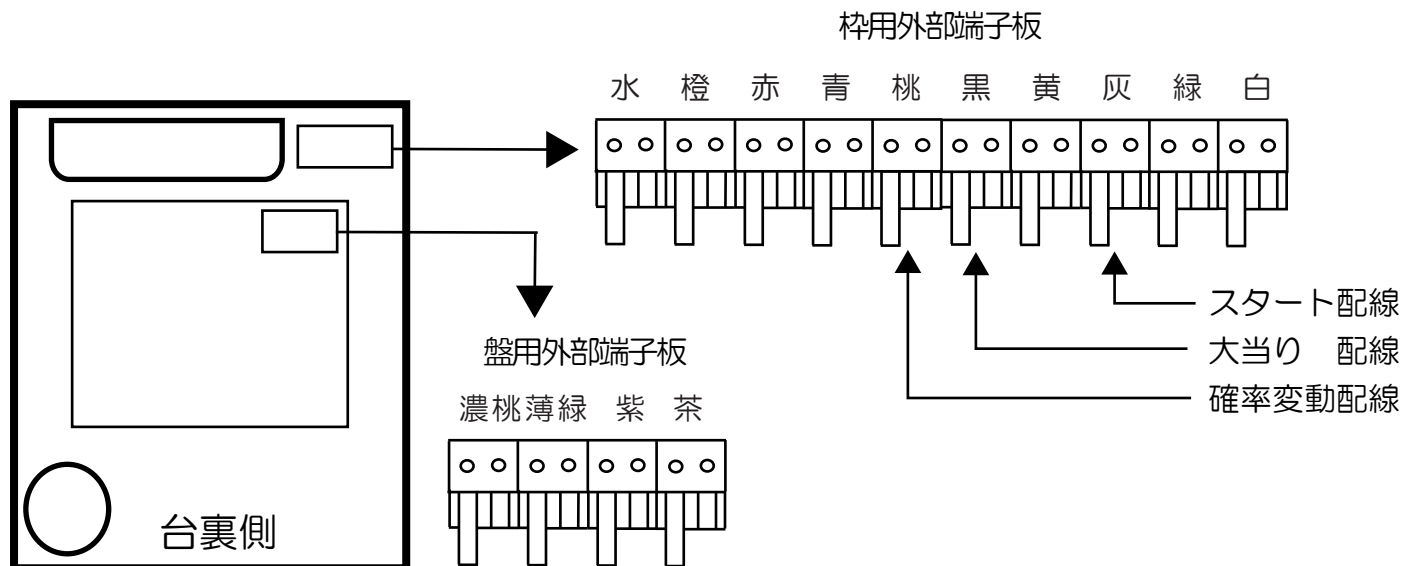
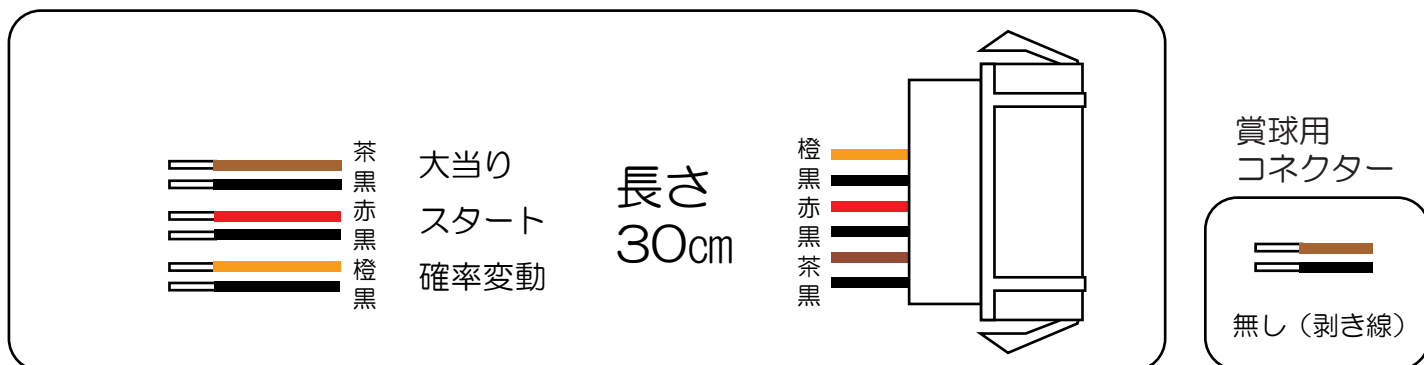


オッケー（激震枠）



GANTZ2 RM6

枠用外部端子板

- （水）外部情報10：アウト数を出力します。
- （橙）外部情報9：賞球予定数を出力します。
- （赤）外部情報8：異常信号を出力します。
- （青）外部情報7：右むき出し始動口（特図2）入賞数を出力します。
- （桃）外部情報6：右打ち点灯（大当り、確変、時短）中に出力します。
- （黒）外部情報5：大当り中に出力します。
- （黄）外部情報4：全始動口入賞数を出力します。
- （灰）外部情報3：スタート回数を出力します。
- （緑）外部情報2：扉開放時に出力します。
- （白）外部情報1：賞球（賞球実数）を出力します。

盤用外部端子板

- （濃桃）外部情報14：小当りATの入賞数を出力します。
- （薄緑）外部情報13：小当り回数を出力します。
- （紫）外部情報12：確変（小当りRUSHを除く）中に出力します。
- （茶）外部情報11：SUPER小当りRUSH中に出力します。