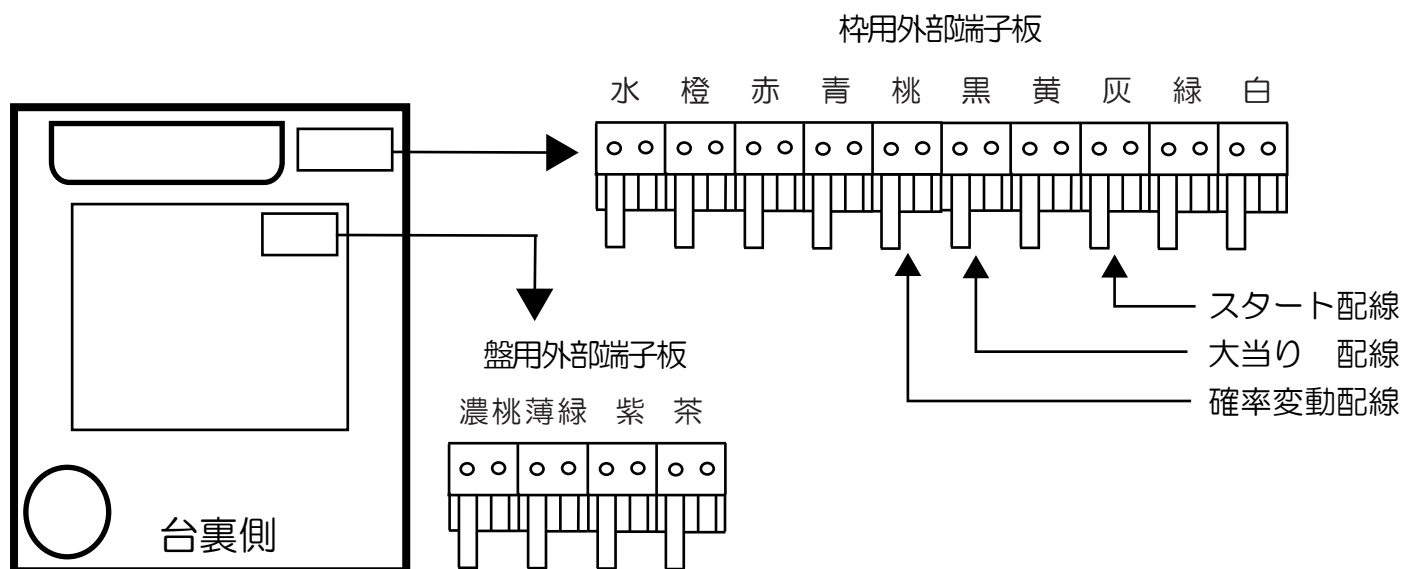
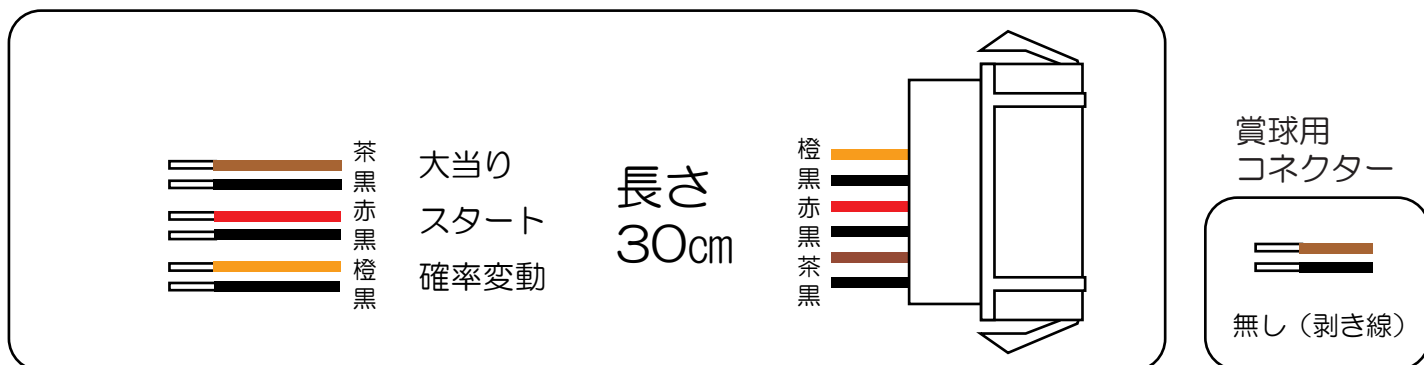


オッケー（激震枠）



ウルトラ6兄弟 K3

枠用外部端子板

- （水）外部情報10：アウト数を出力します。
- （橙）外部情報9：賞球予定数を出力します。
- （赤）外部情報8：異常信号を出力します。
- （青）外部情報7：右むき出し始動口（特図2）入賞数を出力します。
- （桃）外部情報6：時短①中に出力します。（時短＋残保留の図柄確定まで信号ON。また小当り図柄確定～V入賞間も信号ON。）
- （黒）外部情報5：大当り中、小当り中に出力します。
- （黄）外部情報4：全始動口入賞数を出力します。
- （灰）外部情報3：スタート回数を出力します。
- （緑）外部情報2：扉開放時に出力します。
- （白）外部情報1：賞球（賞球実数）を出力します。

盤用外部端子板

- （濃桃）外部情報14：上アタッカー入賞数を出力します。
- （薄緑）外部情報13：小当り中に出力します。
- （紫）外部情報12：電チュー入賞数を出力します。
- （茶）外部情報11：時短②中に出力します。（時短状態のみ信号ON。）