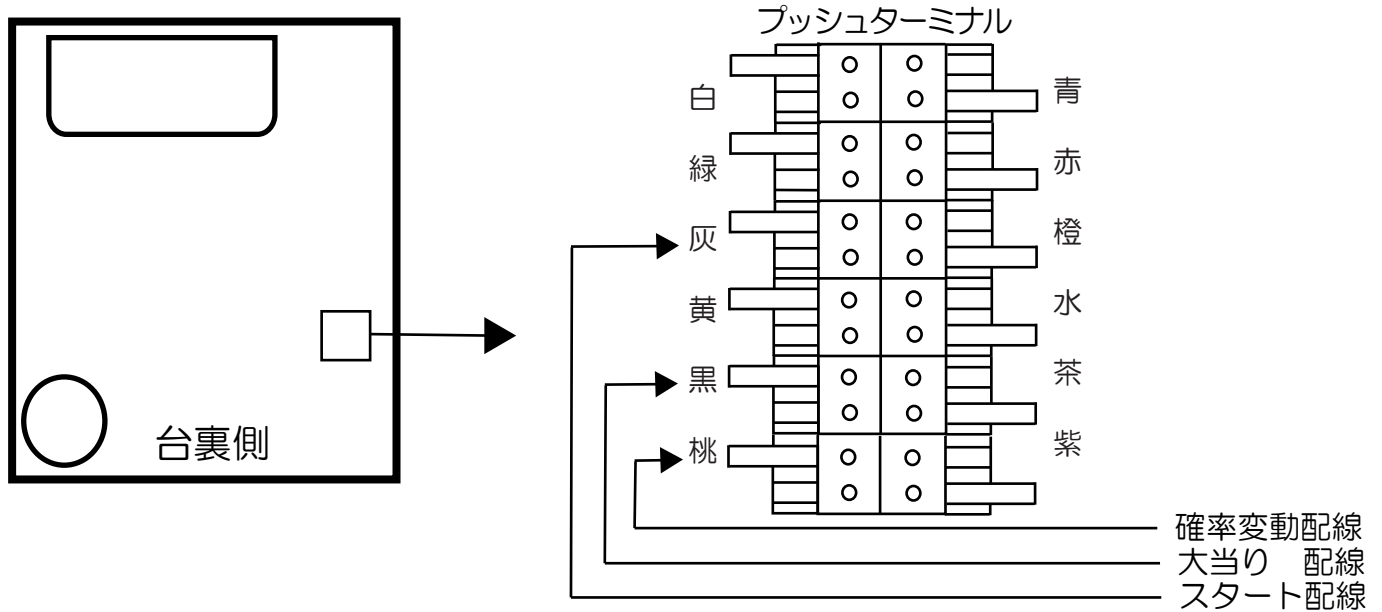
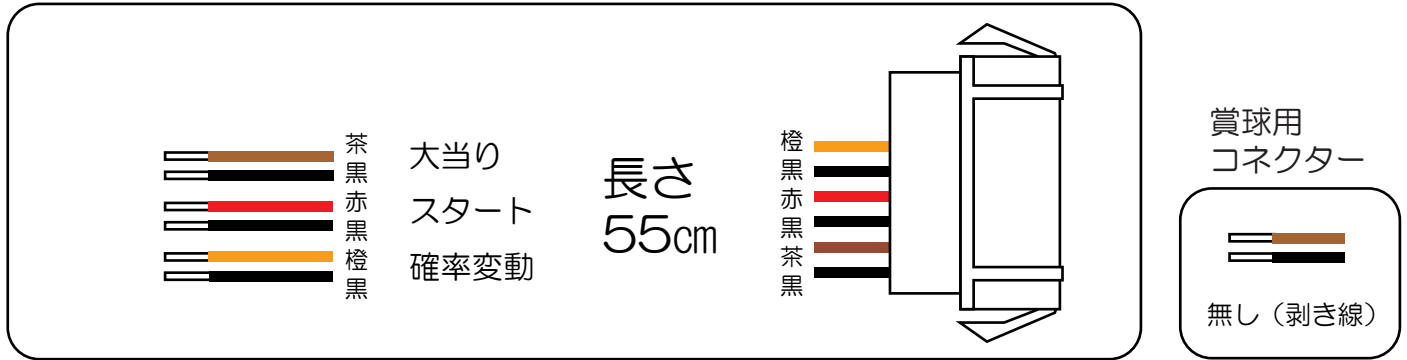


# サミー (闘神)



## ガオガオキング2 (ETJA・STJ)

- CN1 (白) 賞球 : 賞球が10個払い出される度に0.128秒間信号を出力。
- CN2 (緑) 扉・枠開放 : 「ガラス枠セット」「遊技盤の枠」が開放している間信号を出力。
- CN3 (灰) 図柄確定回数 : 特別図柄1の変動停止から0.8秒間又は特別図柄2の変動停止から0.5秒間信号を出力。
- CN4 (黄) 始動口 : 始動口1及び始動口3入賞毎、または、普通電動役物(電チュー)作動から終了後1.020秒間に始動口2入賞毎に0.128秒間信号を出力。  
但し、出力された本信号が連続しない様に0.128秒の間隔をあけて出力。
- CN5 (黒) 当り 1 : 全ての大当りの間信号を出力。
- CN6 (桃) 当り 2 : 全ての大当りの間又は電サポ中の間信号を出力。
- CN7 (青) 当り 3 : 16R大当り「(29秒間×16回)または(29秒間×3回+28秒間×1回+29秒間×12回)の間信号を出力。 : ETJA  
15R大当り「(29秒間×15回)または(29秒間×5回+28秒間×1回+29秒間×9回)の間信号を出力。 : STJ
- CN8 (赤) 当り 4 : 当り3と同じ出力。
- CN9 (橙) 当り 5 : 全ての大当りの間信号を出力。
- CN10 (水) アウトカウント : 遊技球がアウトカウントスイッチを10個通過する度に0.128秒間出力。  
但し、出力された本信号が連続しないように0.128秒の間隔をあけて出力。
- CN11 (茶) メイン賞球 : 入賞時に賞球予定数を計算し、賞球予定数10個毎に0.128秒間信号を出力。  
但し、出力された本信号が連続しないように0.128秒の間隔をあけて出力。
- CN12 (紫) セキュリティ : 下記の状態の間信号を出力。  
・ RWMクリア後30秒間  
・ 磁気センサ異常の検出から電源「OFF」までの間  
・ 断線短絡電源異常の検出から電源「OFF」までの間  
・ 電波センサ異常の検出から電源「OFF」までの間  
・ 通信線異常の検出から解除までの間  
下記異常センサ検知の度に0.128秒間信号を出力。  
・ 入球通過時間異常  
・ 始動口2無効入賞  
・ 大入賞口無効入賞