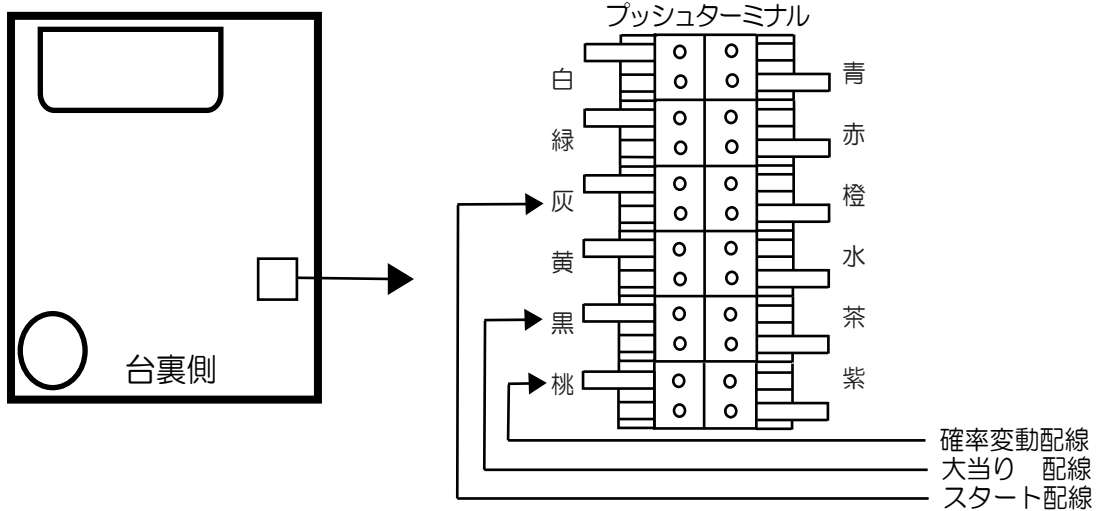
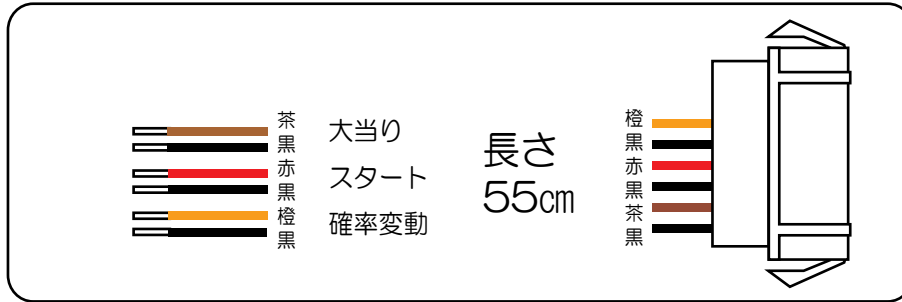


# サミー (闘神)



## 真北斗無双第2章頂上決戦 SEA

- CN1 (白) 賞球 : 賞球が10個払い出される度に0.128秒間信号を出力。
- CN2 (緑) 扉・枠開放 : 「ガラス枠セット」「プラ枠」が開放している間信号を出力。
- CN3 (灰) 図柄確定回数 : 特別図柄1又は特別図柄2の変動1回につき0.128秒間信号を出力。ただし、信号が連続しないように0.128秒間隔をあけて出力。
- CN4 (黄) 始動口 : 始動口1入賞毎又は始動口3入賞毎又は普通電動役物(電チュー)作動から終了後3秒間始動口2に入賞する度に0.128秒間信号を出力。
- CN5 (黒) 当り 1 : 全ての大当りの間信号を出力。
- CN6 (桃) 当り 2 : 全ての大当りの間+電サボ中+小当りRUSH中の間信号を出力。
- CN7 (青) 当り 3 : 高確率中(電サボあり【高】+小当りRUSH中)の間信号を出力。
- CN8 (赤) 当り 4 : 小当りRUSH中(電サボなし【高】)の間信号を出力。
- CN9 (橙) 当り 5 : 【小当りRUSH中のアタッカー入賞】の間信号を0.128秒間出力。
- CN10 (水) アウトカウント : 遊技球がアウトカウントスイッチを10個通過する度に0.128秒間出力。但し、信号が連続しないように0.128秒間隔をあけて出力。ただし、出力された本信号が連続しないように0.128秒の間隔をあけて出力。
- CN11 (茶) メイン賞球 : 入賞時に賞球予定数を計算し、賞球予定数10個毎に0.128秒間信号を出力。但し、出力された本信号が連続しないように0.128秒の間隔をあけて出力。
- CN12 (紫) セキュリティ : 下記の状態の間信号を出力。
- ・RWMクリア後30秒間
  - ・磁気センサ異常の検出から電源「OFF」までの間
  - ・断線短絡電源異常の検出から電源「OFF」までの間
  - ・電波センサ異常の検出から電源「OFF」までの間
  - ・通信線異常の検出から解除までの間

設定キー操作又は遊戯停止条件のいずれかの度に信号を出力します。

- ・設定切り替え開始から終了後30秒間
- ・設定確認開始から終了後0.1秒間
- ・設定キー操作の検出から解除までの間
- ・RWM異常の検出から電源「OFF」までの間
- ・設定切り替え異常の検出から電源「OFF」までの間
- ・設定値異常の検出から電源「OFF」までの間

下記異常センサ検知の度に0.128秒間信号を出力。

- ただし、出力された本信号が連続しないよう0.128秒の間隔をあけて出力。
- ・入球通過時間異常
  - ・始動口2無効入賞
  - ・大入賞口無効入賞