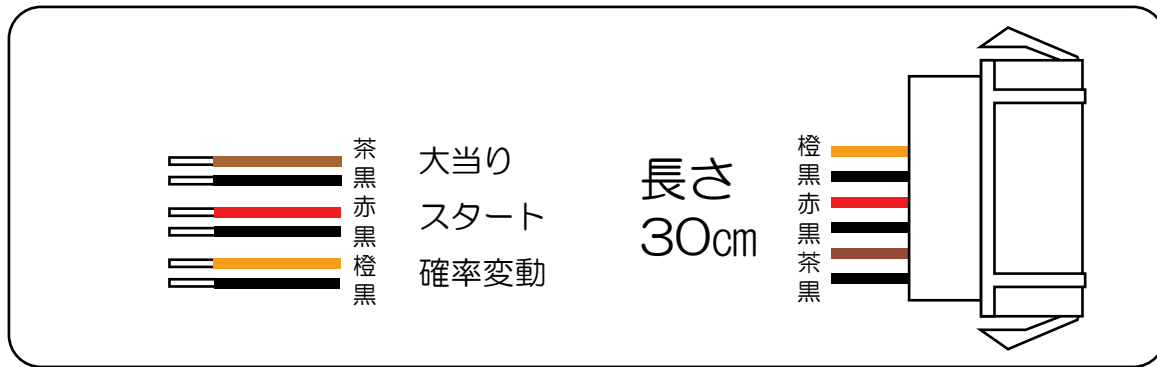
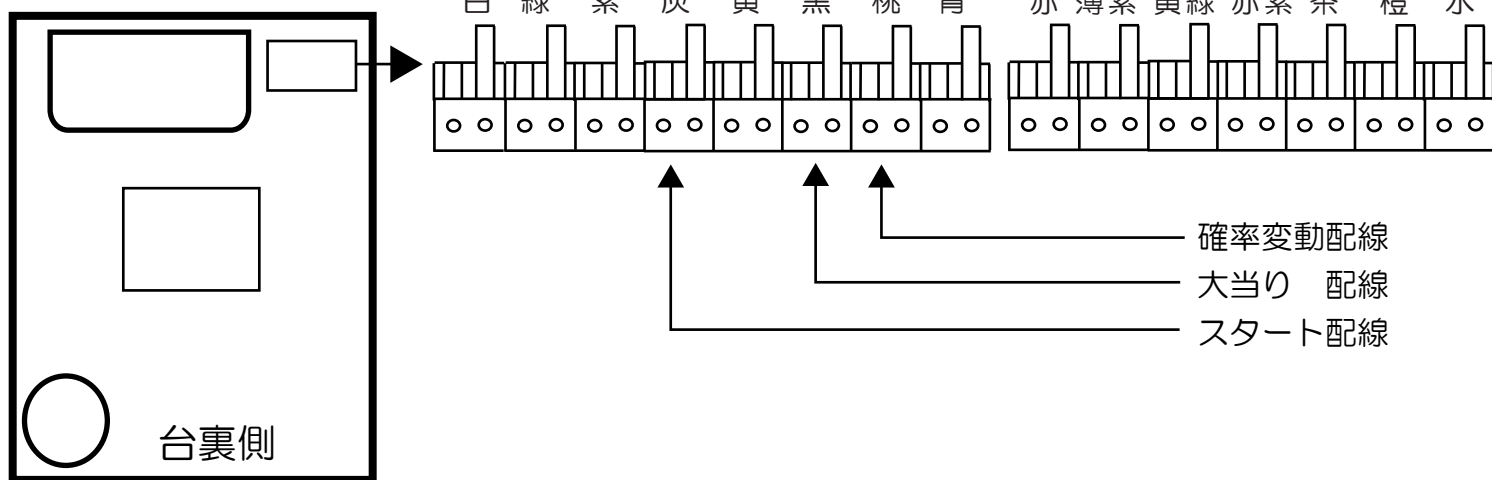


三洋 (G-DRIVE)



プッシュターミナル



魔法少女リリカルなのは2 XCB

- (白) 賞球 : 賞球を10個払い出すごとに出力します。
- (緑) 枠開放 : 枠開放時に出力します。
- (紫) 扉開放 : 扉開放時に出力します。
- (灰) 特別図柄確定 : 特別図柄の変動が停止するごとに出力します。
- (黄) 始動口1入賞 : 始動口1に入賞するごとに出力します。
- (黒) 大当り 1 : 大当たり中に出力します。
- (桃) 大当り 2 : 大当たり中及び変動時間短縮中に出力します。
- (青) 予備 1 : 予備出力1。
- (赤) 予備 2 : 予備出力2。
- (薄紫) 予備 3 : 予備出力3。
- (黄緑) 始動口2入賞 : 始動口2に入賞するごとに出力します。
- (赤紫) 普通作動口入賞 : 普通作動口に入賞するごとに出力します。
- (茶) アウト : アウト数を出力します。
- (橙) メイン賞球 : 賞球を10個払い出し予定数ごとに出力します。
- (水) セキュリティ : 不正検知時に出力します。