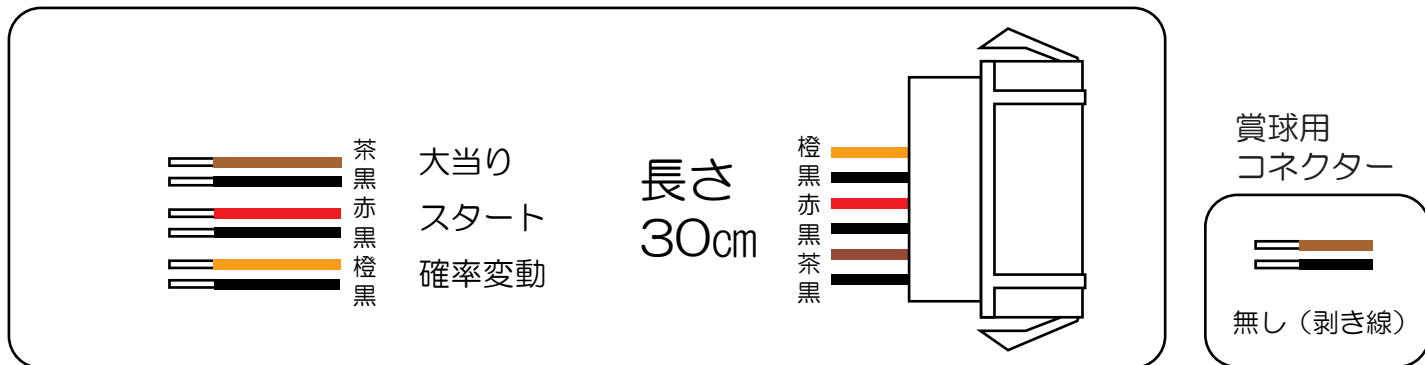
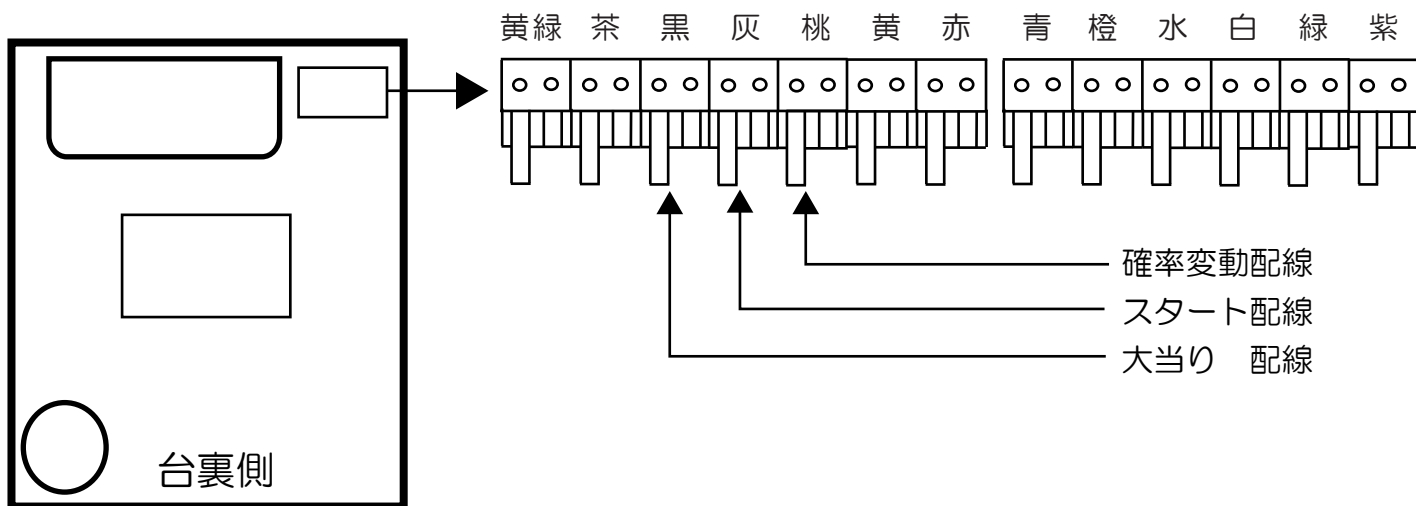


# 三洋（イルミオ）



プッシュターミナル



大海物語スペシャル（MTE15・SAP13）・スーパー海物語 M55X3・  
海物語3（R・R1・R29）・スーパー海物語INジャパン（MTD・MCB・SC）・  
ロトパチ（XSA・YSA）・大海物語3スペシャル MTE-1・  
機動警察パトレイバー（XLB・YLC・ASB）・まわるんパチンコ大海物語3・  
海物語アクア（MLB・ASA）・スーパー海物語IN沖縄3（HME・ASB・XMC・YSB）

- （黄緑） 予 備 : 予備出力。
- （茶） ア ウ ト : アウト数を出力します。
- （黒） 大 当 り 1 : 大当り中に出力します。
- （灰） 特 別 凶 柄 確 定 : 特別凶柄の変動が停止するごとに出力します。
- （桃） 大 当 り 2 : 大当り中及び変動時間短縮中に出力します。
- （黄） 始 動 口 2 入 賞 : 下始動口に入賞するごとに出力します。
- （赤） ゲ ー ト 通 過 : ゲートを通過するごとに出力します。
- （青） 始 動 口 1 入 賞 : 上始動口に入賞するごとに出力します。
- （橙） メ イ ン 賞 球 : 賞球を10個払い出し予定数ごとに出力します。
- （水） セ キ ュ リ テ ィ : 不正検知時に出力します。
- （白） 賞 球 : 賞球を10個払い出すごとに出力します。
- （緑） 枠 開 放 : 枠開放時に出力します。
- （紫） 扉 開 放 : 扉開放時に出力します。