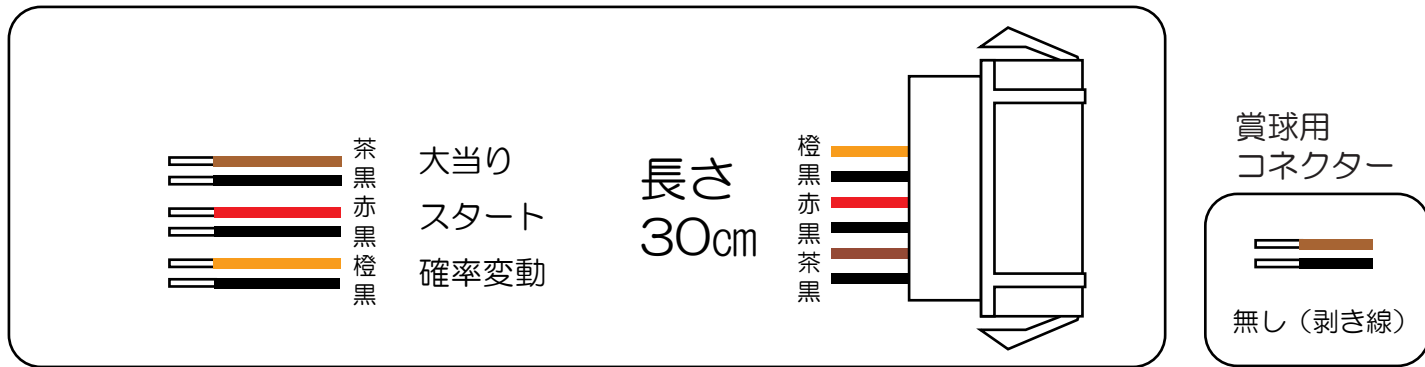
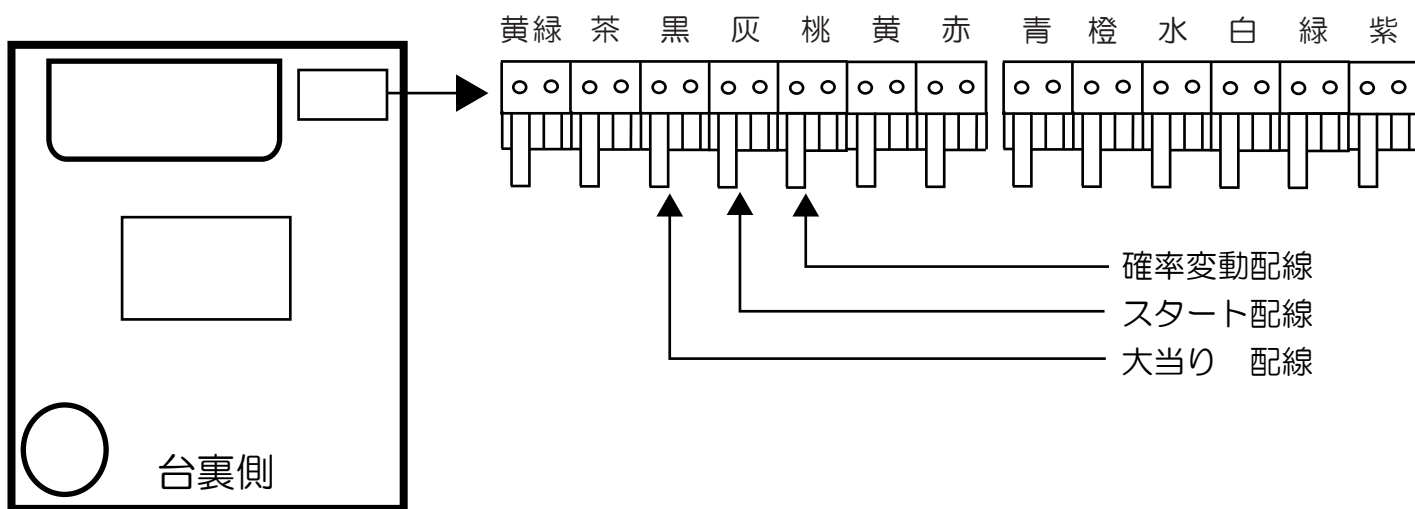


三洋（イルミオ）



プッシュターミナル



魔法少女リリカルなのは MTB・聖闘士星矢3（XLA・MLA・ZLA・ZLB・VBB）・
ギンギラパラダイス4（XMA・YMA・WBA）

- （黄緑）右入賞口入賞：右入賞口入賞時に出力します。
- （茶）アウト：アウト数を出力します。
- （黒）大当り1：大当り中に出力します。
- （灰）特別図柄確定：特別図柄の変動が停止することにより出力します。
- （桃）大当り2：大当り中及び変動時間短縮中に出力します。
- （黄）始動口2入賞：下始動口に入賞することにより出力します。
- （赤）ゲート通過：ゲートを通すことにより出力します。
- （青）始動口1入賞：上始動口に入賞することにより出力します。
- （橙）メイン賞球：賞球を10個払い出し予定数ごとにより出力します。
- （水）セキュリティ：不正検知時に出力します。
- （白）賞球：賞球を10個払い出すことにより出力します。
- （緑）枠開放：枠開放時に出力します。
- （紫）扉開放：扉開放時に出力します。